

brilumen®

IRIS 360°

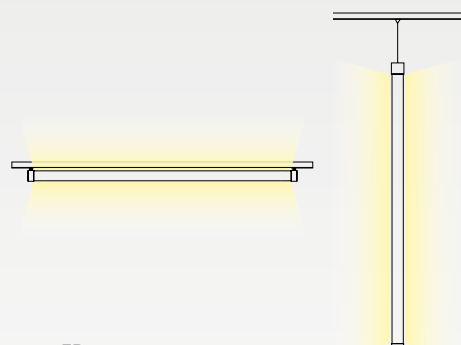
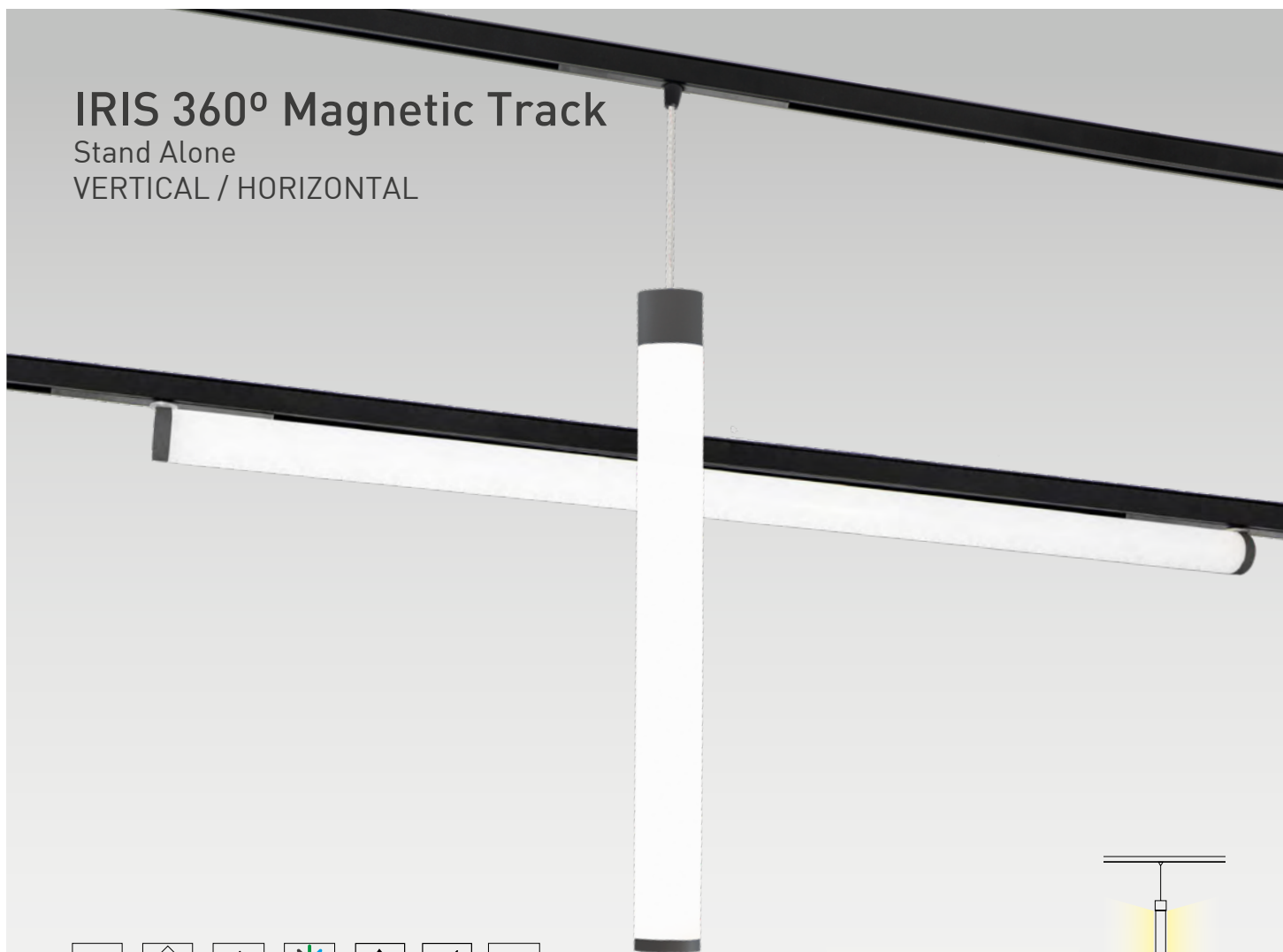
48V MAGNETIC TRACK



IRIS 360° Magnetic Track

Stand Alone

VERTICAL / HORIZONTAL



EN

IRIS tubular 360° is an elegant lighting fixture with a minimalist design. It is available from 300mm to 1500mm lengths ranging. Drawing a perfect linear light, IRIS is suitable for lighting up effectively any indoor area through a beautiful, uniform and harmonious light.

Tubular fixture composed of an opal polycarbonate tube and aluminium end caps; white or black textured finish; 360° light emission.

IRIS can be suspended horizontally or vertically, surface mounted or recessed in the ceiling.

It can also be placed in a magnetic rail or in a 3-circuits universal rail. In both cases, it can be combined with other Brilumen track lights.

PT

A IRIS tubular 360° é uma luminária elegante e com design minimalista. Está disponível nos comprimentos de 300 mm a 1500 mm. Esta luminária forma uma linha de luz perfeita e é ideal para qualquer espaço interior, iluminando eficazmente o ambiente através de uma luz bonita, uniforme, agradável e linear.

Luminária tubular composta por um tubo de policarbonato opalino e topos em alumínio; acabamento em branco ou preto texturado; Emissão de luz em 360°.

A IRIS pode ser suspensa na horizontal ou na vertical, com diferentes possibilidades de aplicação no teto, tanto à superfície, como de encastrar.

Pode ainda ser aplicada na calha magnética ou na calha universal de 3 circuitos. Em ambos os casos, pode ser combinada com outros projetores de calha da Brilumen.

FR

La lampe IRIS tubulaire 360° est un luminaire élégant au design minimaliste. Elle est disponible dans des longueurs allant de 300mm à 1500mm. Ce luminaire dessine une ligne lumineuse parfaite, le rendant idéal pour éclairer tout espace intérieur de manière efficace, en diffusant une lumière harmonieuse, uniforme, et linéaire.

Luminaire tubulaire composé d'un tube en polycarbonate opale et d'embouts en aluminium; finitions en blanc ou noir texturé; émission de lumière à 360°

IRIS peut être suspendue horizontalement ou verticalement, installée en saillie ou encastrée dans le plafond.

Elle peut être également insérée dans un rail magnétique ou dans un rail universel 3 phases. Dans les 2 cas, elle peut être combinée avec d'autres projecteurs sur rails Brilumen.

GENERAL INFO

Stand Alone Linear light
Suspended / Surface
Class III
IP40

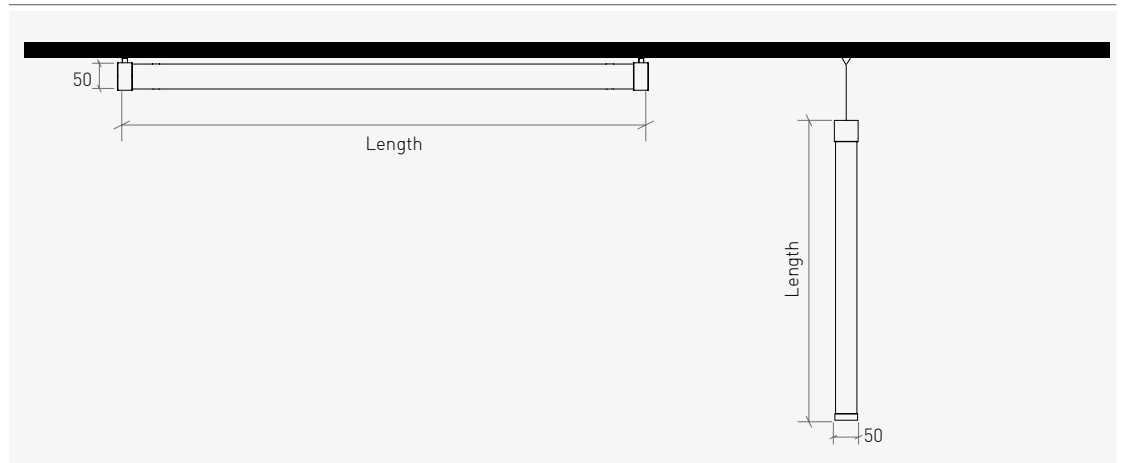
DIFFUSER TYPE

Opal polycarbonate tube

LED PCB

3000K / 4000K
CRI>80
Lifetime 50.000h Tp 55°C
3 Steps MacAdam

DIMENSIONS (mm)



LED Module and Length

Módulo de LED e Comprimento / Module LED et Longueur



IRIS MAGNETIC LED MODULE HORIZONTAL / VERTICAL - CRI>80

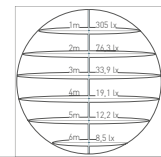
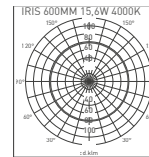
Product Table / Tabela de produtos / Tableau des produits

VERTICAL LENGTH	HORIZONTAL LENGTH	POWER	CCT	LED LUMENS	LUMINAIRE LM	EFFICACY	VERTICAL MODEL	HORIZONTAL MODEL
340 mm	326 mm	7,8 W	3000K	1463 lm	1207 lm	188 lm/W	164V.03.830.FI	164H.03.830.FI
			4000K	1550 lm	1279 lm	199 lm/W	164V.03.840.FI	164H.03.840.FI
640 mm	626 mm	15,6 W	3000K	2926 lm	2414 lm	188 lm/W	164V.06.830.FI	164H.06.830.FI
			4000K	3099 lm	2557 lm	199 lm/W	164V.06.840.FI	164H.06.840.FI

Select your preferred option

Selecione a sua opção preferida
Sélectionnez votre option préférée

FINISHING		FI
<input type="checkbox"/>	Textured White	TW
<input checked="" type="checkbox"/>	Textured Black	TB



Note

Full photometrics available online.
Fotometrias completas disponíveis online.
Photométries complètes disponibles en ligne.



IRIS MAGNETIC LED MODULE HORIZONTAL / VERTICAL - CRI>90

Product Table / Tabela de produtos / Tableau des produits

LED PCB

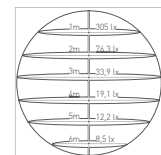
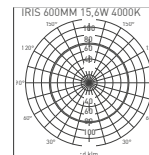
CRI >90
3 Steps MacAdam
Lifetime 50.000h Tp 55°C

VERTICAL LENGTH	HORIZONTAL LENGTH	POWER	CCT	LED LUMENS	LUMINAIRE LM	EFFICACY	VERTICAL MODEL	HORIZONTAL MODEL
340 mm	326 mm	7,8 W	3000K	1225 lm	1011 lm	158 lm/W	163V.03.930.FI	163H.03.930.FI
			4000K	1297 lm	1070 lm	167 lm/W	163V.03.940.FI	163H.03.940.FI
640 mm	626 mm	15,6 W	3000K	2449 lm	2021 lm	158 lm/W	163V.06.930.FI	163H.06.930.FI
			4000K	2593 lm	2140 lm	167 lm/W	163V.06.940.FI	163H.06.940.FI

Select your preferred option

Selecione a sua opção preferida
Sélectionnez votre option préférée

FINISHING		FI
<input type="checkbox"/>	Textured White	TW
<input checked="" type="checkbox"/>	Textured Black	TB



Note

Full photometrics available online.
Fotometrias completas disponíveis online.
Photométries complètes disponibles en ligne.

Connection KIT

KIT de conexão / KIT de connexion



IRIS MAGNETIC TRACK VERTICAL CONNECTION KIT

Product Table / Tabela de produtos / Tableau des produits

CONTROL TYPE	LENGTH	ORDER CODE
NF, DL, CS	300 mm	274XX.03.FI
	600 mm	274XX.06.FI

Select your preferred option

Selecione a sua opção preferida
Sélectionnez votre option préférée

CONTROL TYPE	XX	FINISHING	FI
ON/OFF	NF	<input type="checkbox"/> Textured White	TW
DALI	DL	<input checked="" type="checkbox"/> Textured Black	TB
CASAMBI	CS		



Note

Installation on track type BT1 or TK3 - pag. 128.
Instalação em calha tipo BT1 ou TK3 - pag. 128.
Installation sur rail type BT1 ou TK3 - pag. 128.



IRIS MAGNETIC TRACK HORIZONTAL CONNECTION KIT

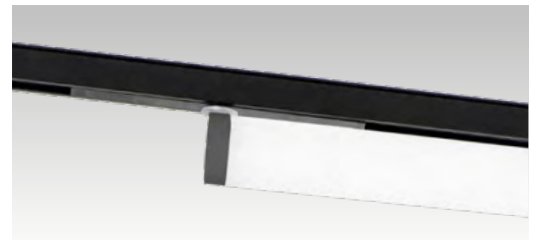
Product Table / Tabela de produtos / Tableau des produits

CONTROL TYPE	LENGTH	ORDER CODE
NF, DL, CS	300 mm	279XX.03.FI
	600 mm	279XX.06.FI

Select your preferred option

Selecione a sua opção preferida
Sélectionnez votre option préférée

CONTROL TYPE	XX	FINISHING	FI
ON/OFF	NF	<input type="checkbox"/> Textured White	TW
DALI	DL	<input checked="" type="checkbox"/> Textured Black	TB
CASAMBI	CS		



Note

Installation on track type BT1 or TK3 - pag. 128.
Instalação em calha tipo BT1 ou TK3 - pag. 128.
Installation sur rail type BT1 ou TK3 - pag. 128.

Accessories

Acessórios / Accessoires

Vertical

Vertical / Verticale



ACCESSORY	CABLE	ON/OFF
Power Cable	1,5 m	80303001
	3 m	80303002
	5 m	80303003





BRILUMEN

Rua de Oliveira e Sá, nº200

ZI, Maia, Setor 1

4475-263 Maia

PORTUGAL

V.1 2021

IRIS - 48V Magnetic Track

PRODUCT CATALOG

CATÁLOGO DE PRODUCTOS

CATALOGUE DE PRODUITS

WWW.BRILUMEN.COM